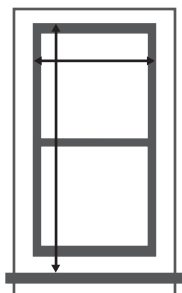


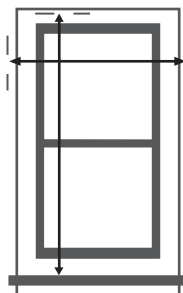
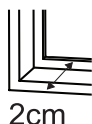
PAPL žaluzie plisé PUSH & GLIDE

Krok 1 Změření rámu vašeho okna



Instalace vnitřní:

- Změřte šířku a výšku vašeho okna.
- Vyberte vhodnou velikost a odstín žaluzie, která se vejde do vašeho okna.
- Minimální hloubka okna.



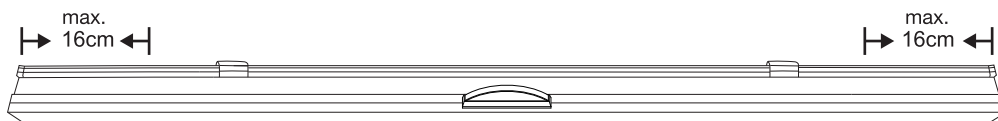
Instalace vnější:

- Změřte plochu okna, kterou chcete pokrýt.
- Zahrňte i okenní rám pro maximální pokrytí a zastínění.
- Pro montáž žaluzie, je je potřeba mít alespoň 3cm na horní části rámu okna

Krok 2 Úprava velikosti, pokud je potřeba

- Pokud potřebujete zmenšit žaluzii, aby se vešla do okna, můžete použít přibalený nůž a instrukci. Maximální ořez je 16 cm na každé straně, celkem 32 cm.

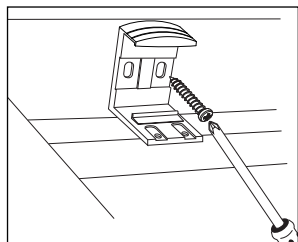
Stejný ořez na každé straně Vám zajistí vyvážený a atraktivní vzhled žaluzie.



Poznámka: Před ořezáváním odstraňte horní konzoli a spodní profil.
Po oříznutí nasadte.

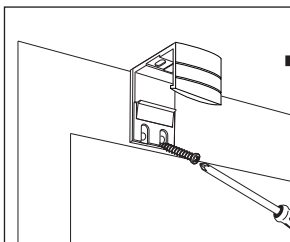
PAPL žaluzie plisé PUSH & GLIDE

Krok 3 Instalace plisé žaluzie

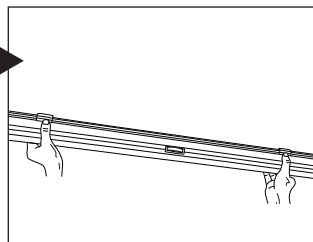


Vnitřní montáž:
Připevněte držáky na horní části rámu okna a použijte horní úchytky pro zajištění polohy.

nebo



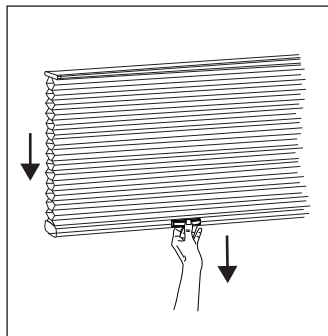
Vnější montáž:
Vycentrujte stín nad okenním otvorem v požadované výšce a použijte úchytky pro zajištění polohy.



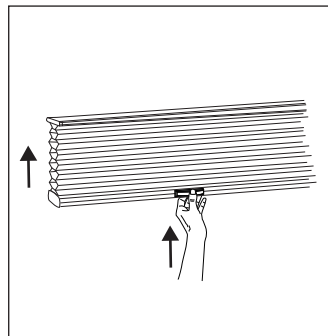
Při montáži dbejte, na správnou instalaci hlavy kolejnice. Vezměte a přesuňte kolejnici, která je na přední straně a přesuňte ji do vaší pozice.

Krok 4 Regulace odstínu

Snižení odstínu:



Zvýšení odstínu:



Výrobce a prodejce pro ČR: BV- Fortune, s.r.o.

info@papl.cz

www.papl.c